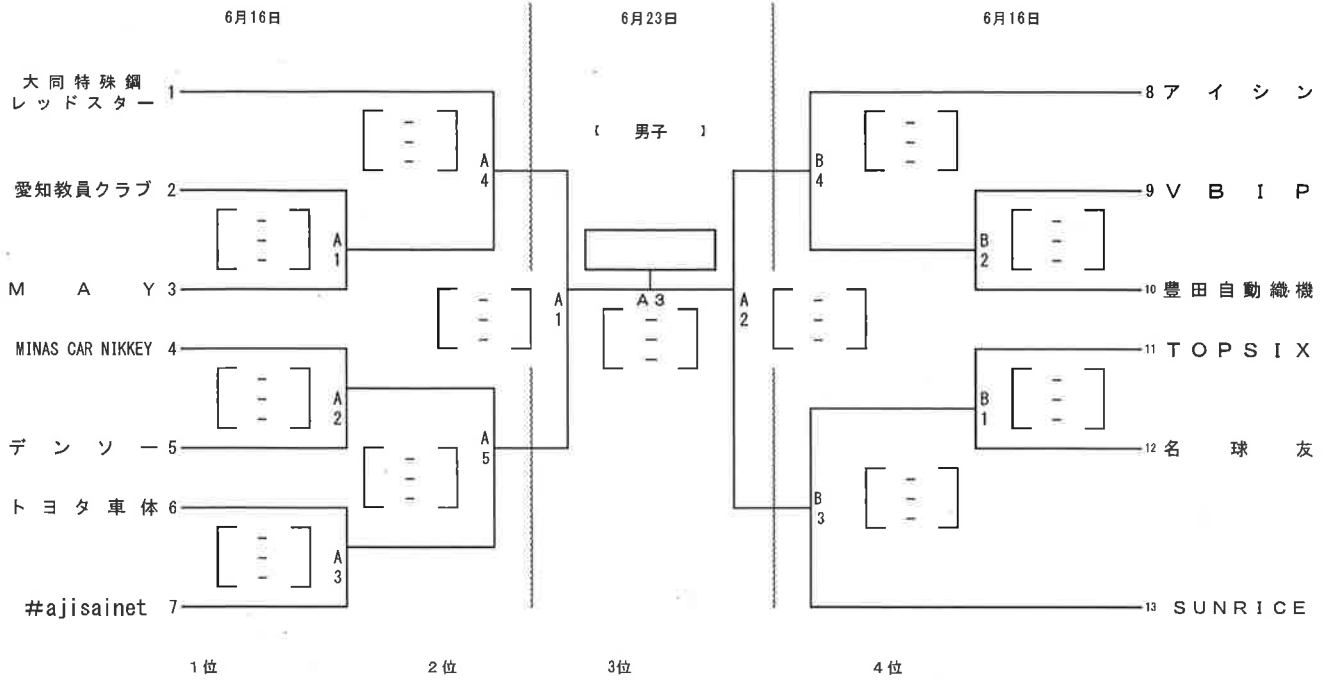
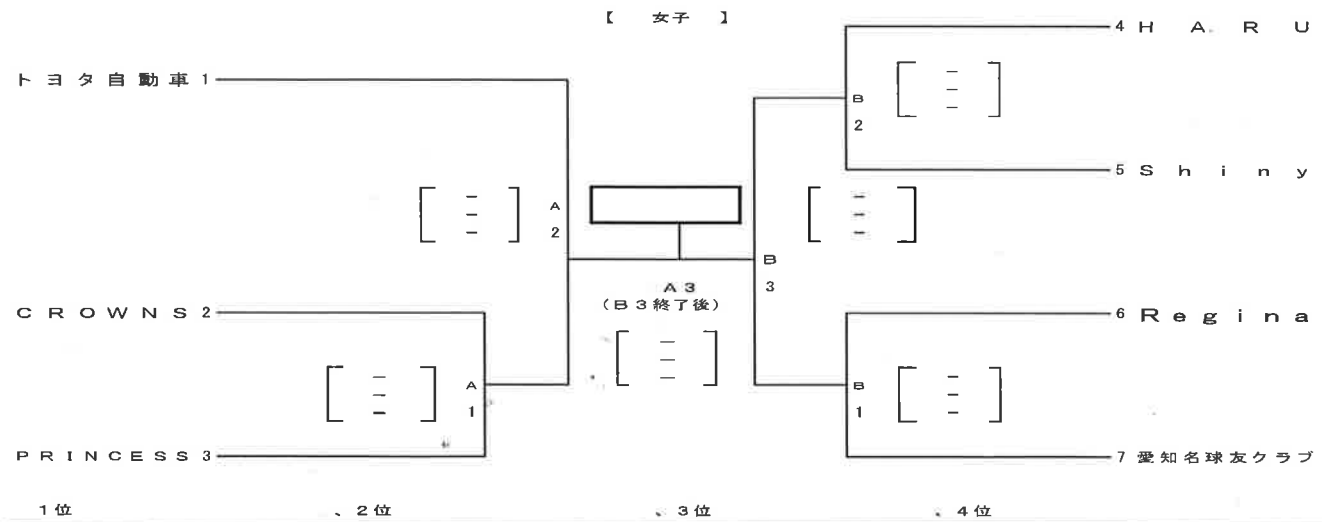


大会参加上の注意事項【第74回国民体育大会愛知県予選会 男女】



Vリーグチーム（大同特殊鋼レッドスター）、昨年3位チーム（SUNRICE）・4位チーム（アイシンは昨年のアイシンプレイング機と同チーム）を繰り上げてシードし、他はフリー抽選にしました。

（昨年順位 1位：トヨタ自動車サンホークス、2位：大同特殊鋼レッドスター、3位：SUNRICE、4位：アイシンプレイング機）



昨年同大会の上位チームをシードし、他はフリー抽選にしました（トヨタ自動車は昨年のトヨタ自動車バルキューレと同チーム）。

（昨年順位 1位：トヨタ自動車バルキューレ、2位愛知県球友クラブ、3位：HARU）

- 1 日時 令和元年6月16日（日）23日（日） 9：00開館
- 2 会場 男子：6月16日 豊田地域文化広場体育館：豊田市西田町けやき1番地（0565-53-0671）  
23日 豊田市西部体育館：豊田市西新町6-143（0565-32-5541）  
女子：6月16日 猿投コミュニティセンター：豊田市四郷町東畑70-1（0565-45-4807）
- 3 日程 9：00 開館  
9：15 代表者会議  
設営終了次第練習開始  
9：34 第1試合チーム優先、合同で練習（他チームは周辺で練習可）  
9：49 第1試合プロトコール（予定）  
10：00 第1試合開始（予定、開会式は行いません）